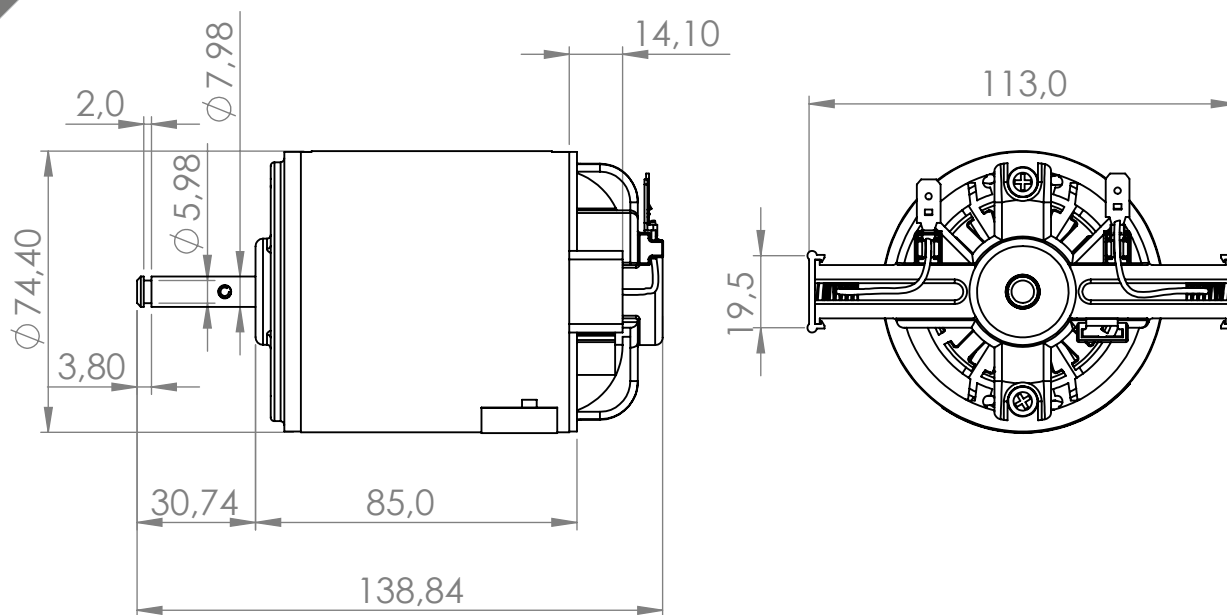


Technical
Drawing

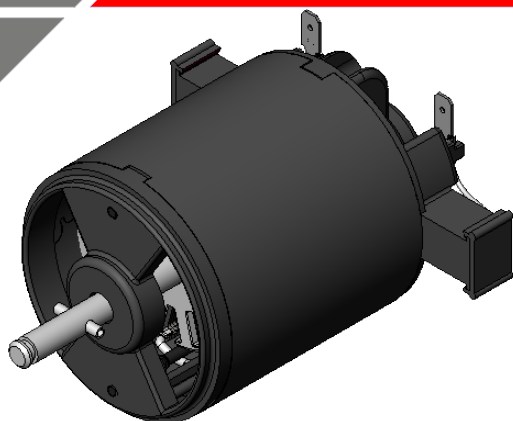
Desenho
Técnico



Technical
Specification

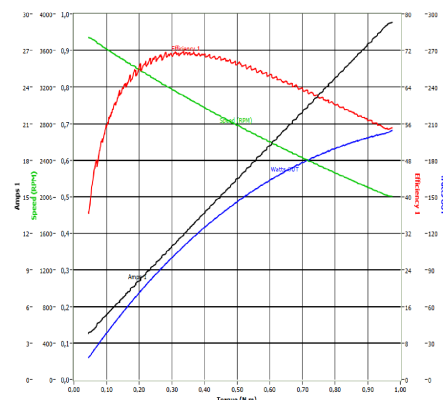
Especificação
Técnica

Imagem
Ilustrativa



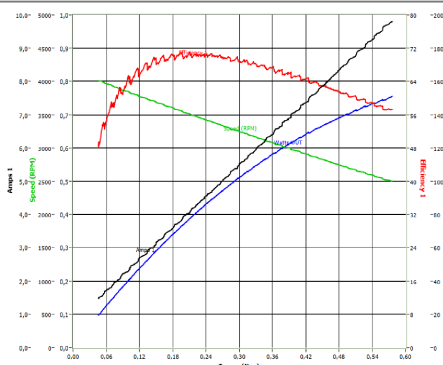
101407712

Valores Nominais	
Tensão (V)	13
Corrente (A)	12
Potência (W)	120
RPM (min ⁻¹)	3100
Torque (N.m)	0,35
Peso (Kg)	1,100



101407724

Valores Nominais	
Tensão (V)	27
Corrente (A)	4,5
Potência (W)	95
RPM (min ⁻¹)	3400
Torque (N.m)	0,24
Peso (Kg)	1,100



Notas:
Aplicação industrial

Notes:
Industrial Application